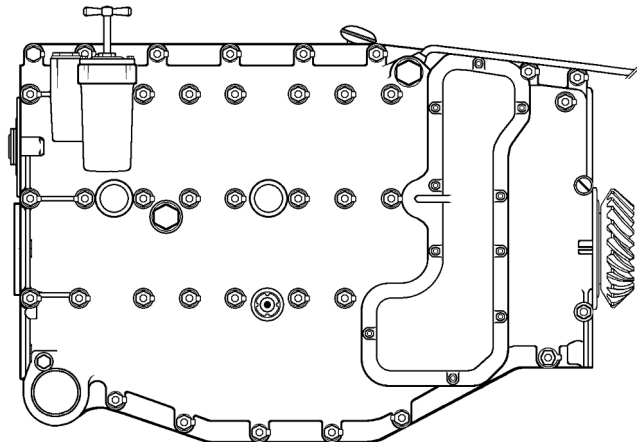
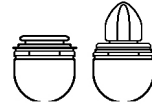


## Détails boîte de vitesses SSG-46 (02) :



(Côté droit.)  
- Right side. -

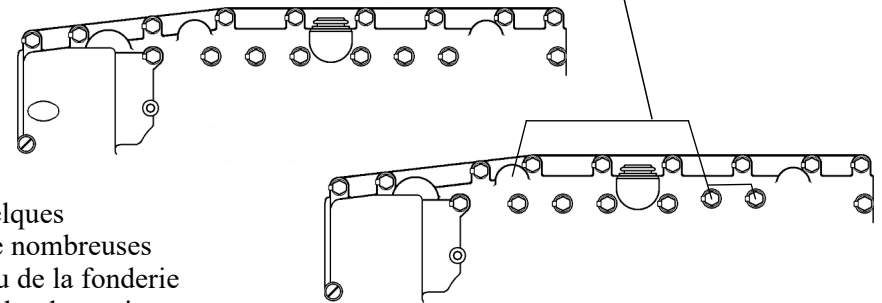


(Bouchons remplissage d'huile.)  
- Oil filler cap plug. -

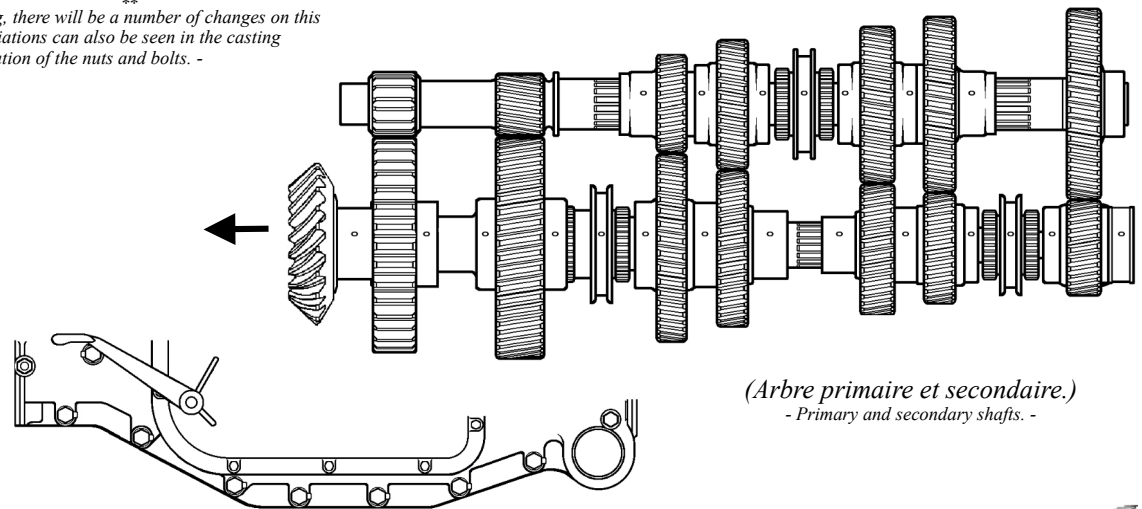
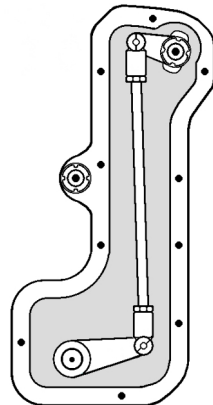
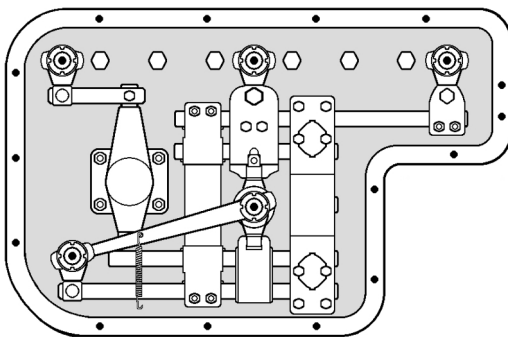
Nota :  
Mécaniquement parlant, il y aura quelques évolution sur cette nouvelle boîte. De nombreuses variantes sont aussi visibles au niveau de la fonderie des pièces et des emplacements de la boulonnerie.

\*  
- Mechanically speaking, there will be a number of changes on this new box. Numerous variations can also be seen in the casting of the parts and the location of the nuts and bolts. -

(Variantes des pignons arrières & de la rampe de graissage.)  
- Variations on rear sprockets and lubrication ramp. -



(Intérieure des flasques gauche & droite.)  
- Inside of left & right flanges. -



(Arbre primaire et secondaire.)  
- Primary and secondary shafts. -

(Variante sur le bas de la flasque du côté gauche.)  
- Variant on the bottom of the left-hand flange. -

PAQUIS Jacky