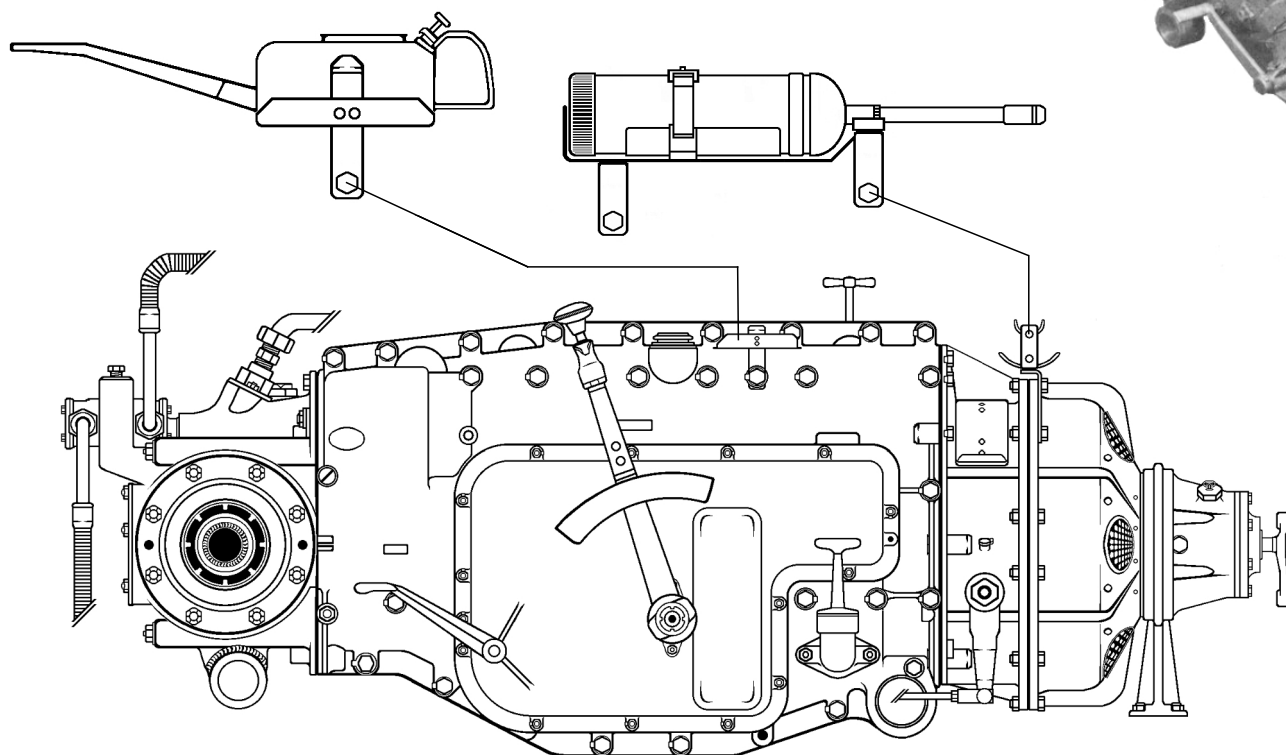
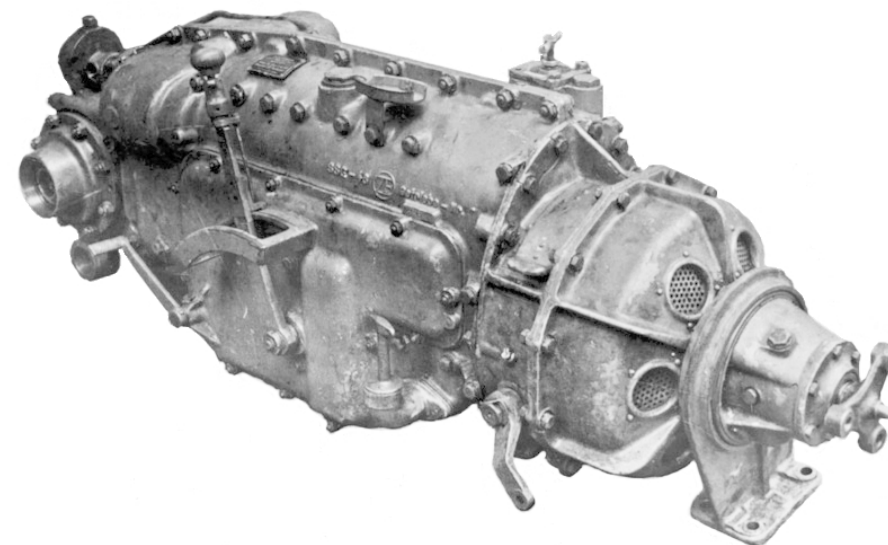


Détails boîte de vitesses SSG-46 (01) :

*(Burette à huile de véhicule.)
- Vehicle oilcan. -*



*(Boîte de vitesses manuelle ZahradwagonFabrik Aphon SSG-46.)
- ZahradwagonFabrik Aphon SSG-45 manual gearbox. -*



Nota :

Le groupe de propulsion, composé de la boîte de vitesses SSG-46, de sa boîte de transfert & de son embrayage fera son apparition avec la mise en production des Panzer II Ausf A. Sur ce nouveau modèle de boîte de vitesse, la tringlerie sera interne et mieux protégée. La cloche d'embrayage sera renforcée pendant son évolution.

- The propulsion unit, comprising the SSG-46 gearbox, transfer case and clutch, will be introduced with the production of the Panzer II Ausf A.
On this new gearbox model, the linkage will be internal and better protected. The clutch bell will be reinforced during its evolution.-*

PAQUIS Jacky