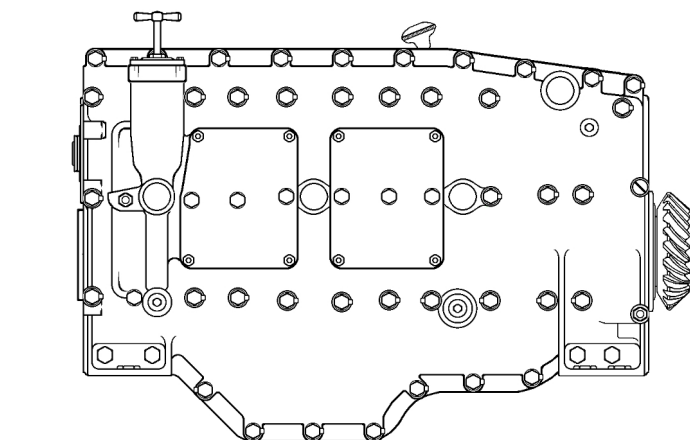
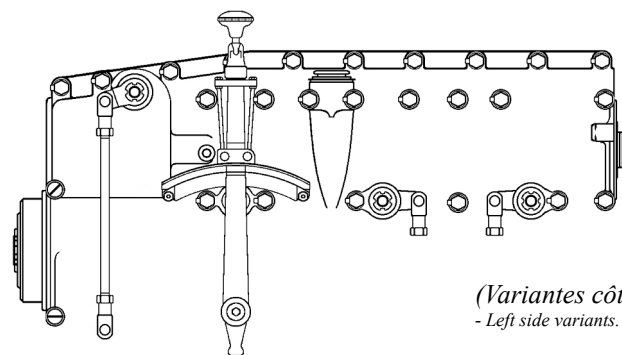


Détails boîte de vitesses SSG-45 (02) :

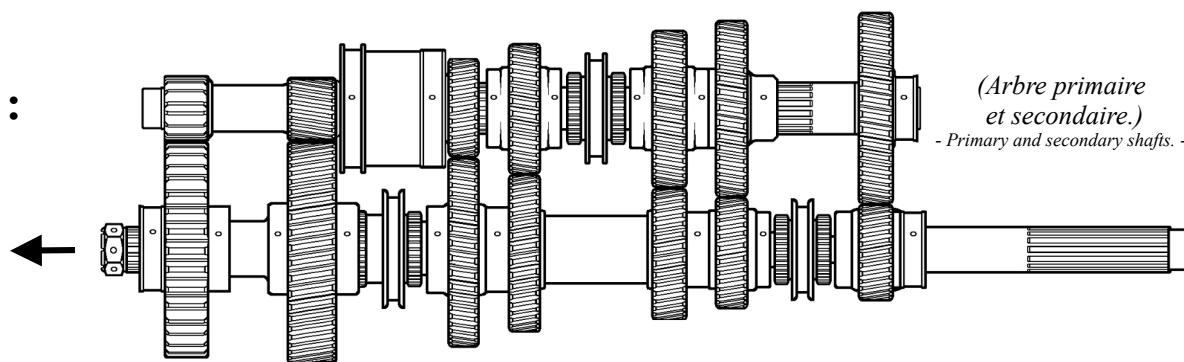


(Côté droit.)
- Right side. -

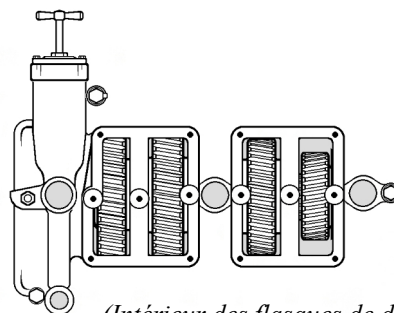
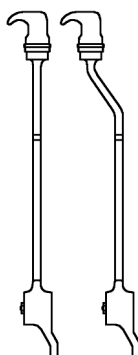
(Variantes levier de vitesse.)
- Gear lever variants. -



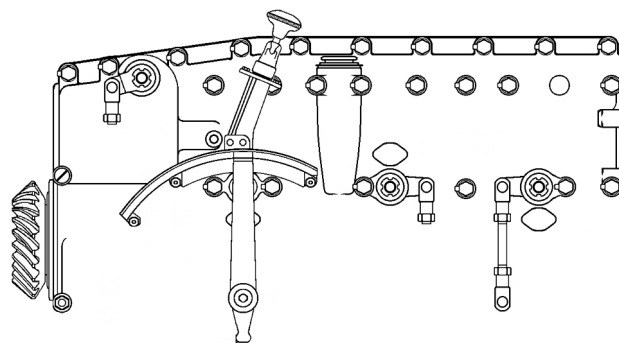
(Variantes côté gauche.)
- Left side variants. -



(Arbre primaire
et secondaire.)
- Primary and secondary shafts. -



(Intérieur des flasques de droite.)
- Inside of the right-hand flanges. -



Nota :

Le groupe de propulsion, composé de la boîte de vitesses SSG 45, de sa boîte de transfert et de son embrayage va équiper les premiers Panzer II. Son évolution se fera avec la mise en place d'une nouvelle boîte de vitesses : La SSG 46. Elle fera son apparition avec la mise en production des Panzer II ausf A.

^{**}
- The propulsion unit, consisting of the SSG 45 gearbox, its transfer case and clutch, will equip the first Panzer IIs. Its evolution will be done with the installation of a new gearbox: the SSG 46. It will appear with the production of the Panzer II ausf A. -

PAQUIS Jacky