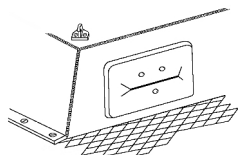
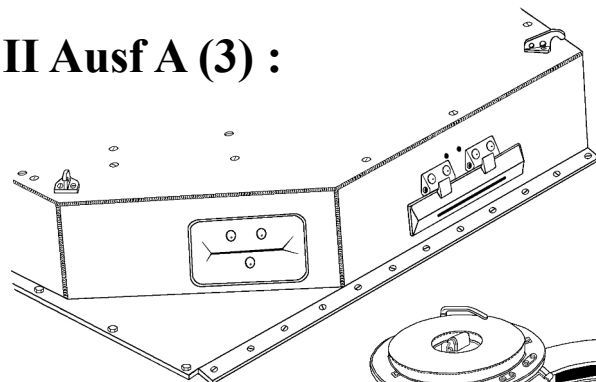


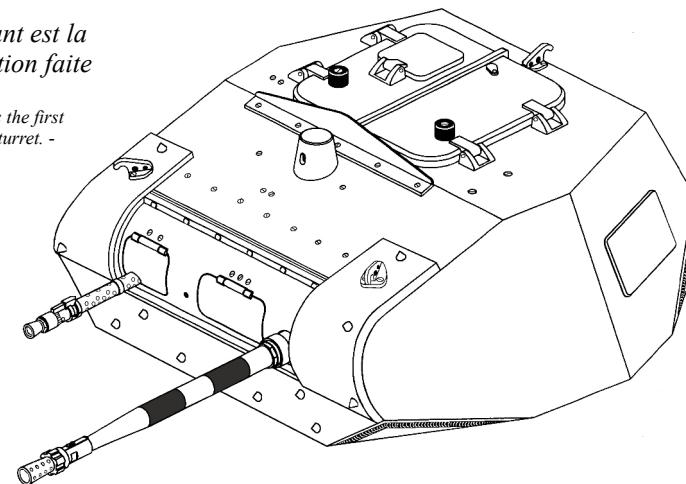
Détails caisse Pz II Ausf A (3) :



(Déflecteurs de tourelle & de trappes de vision avant absents au début de la version Ausf A.)
- Turret & front sight deflectors present at the end of the Ausf A version. -

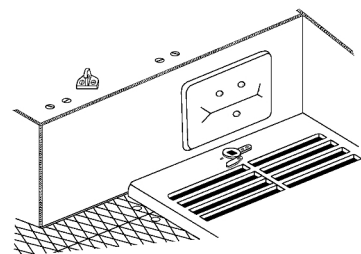


(Le blindage avant est la première rénovation faite sur la tourelle.)
- The front armouring is the first renovation done on the turret. -



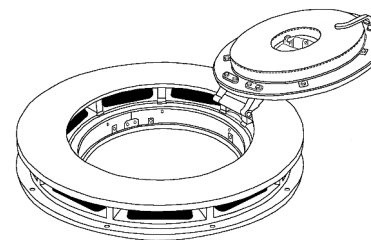
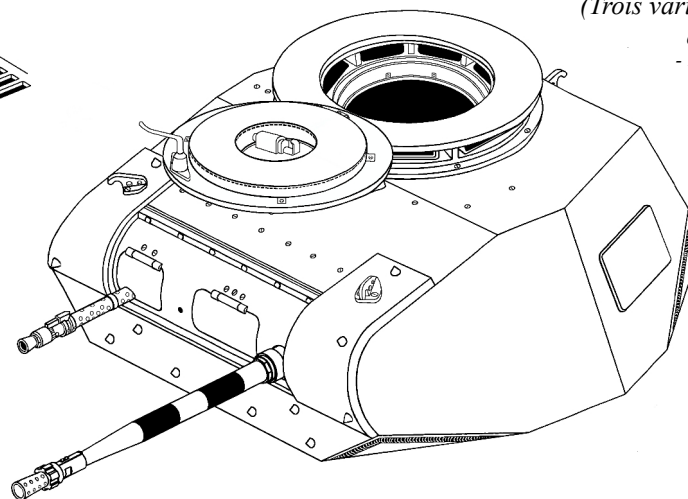
Nota :
Ces rénovations vont être faites au fur et à mesure de leur acceptation par le Wa Prw 6, unités par unités. Les dernières étant directement réalisées en usine sur la ligne de production.

*
- These renovations will be carried out as and when they are accepted by Wa Prw 6, unit by unit. The latter will be carried out directly in the factory on the production line. -



(Tourelle rénovée avec son tourelleau de commandement & son blindage avant.)
- Refurbished turret with commander's cupolat & front armour. -

(Trois variantes du sens d'ouverture du tourelleau de commandement.)
- Three variations of the opening direction of the commander's cupola turret. -



(Garde boue droite.) - Right fender. -

PAQUIS Jacky