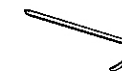
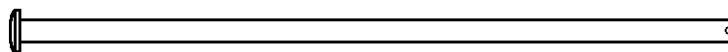
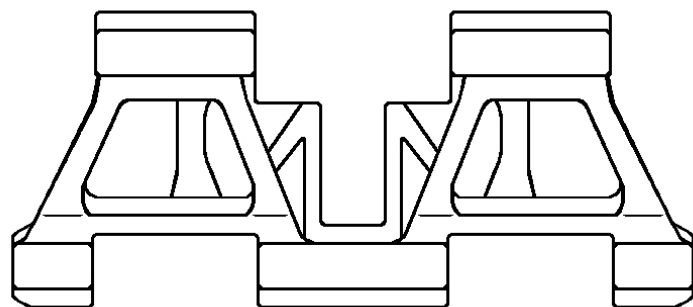
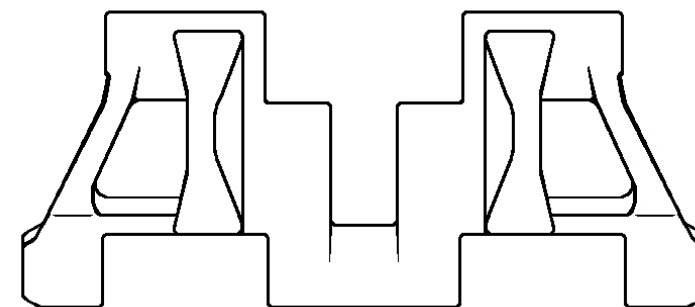
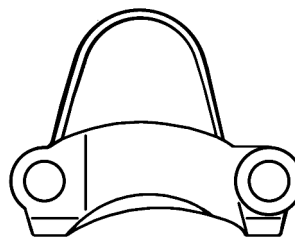


Détails chenille Kgs. 67 300/90 :



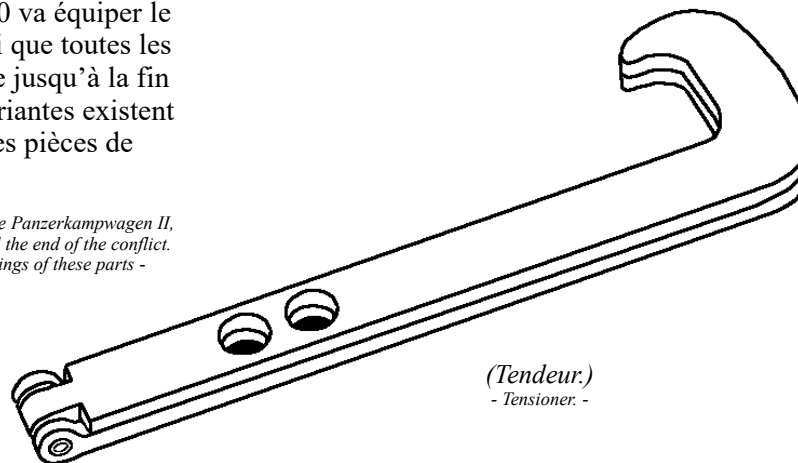
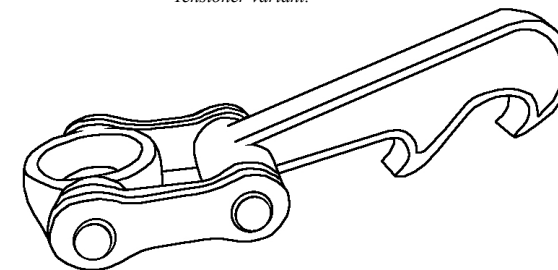
(Axe et sa goupille.)

- Axle and its pin. -

(Kgs. 67 300/90.)
- Kgs. 67 300/90. -

Nota :
La chenille Kgs. 67 300/90 va équiper le Panzerkampfwagen II, ainsi que toutes les versions de ce châssis et ce jusqu'à la fin du conflit. De multiples variantes existent dans les moulages de ces pièces de fonderie.

*
- The Kgs. 67 300/90 track was to equip the Panzerkampfwagen II, as well as all versions of this chassis, until the end of the conflict.
There were many variations in the castings of these parts -

(Tendeur.)
- Tensioner. -(Variante tendeur.)
- Tensioner variant. -

PAQUIS Jacky

