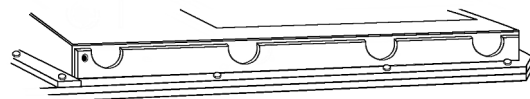
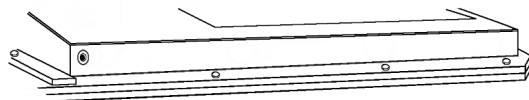


## Détails plage moteur Ausf c :

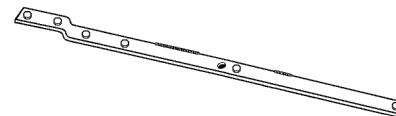
*(Renfort arrière & variantes du passage du câble de commande du NKAV.)*

*- Reinforcement and variants of the NKAV control cable passage. -*



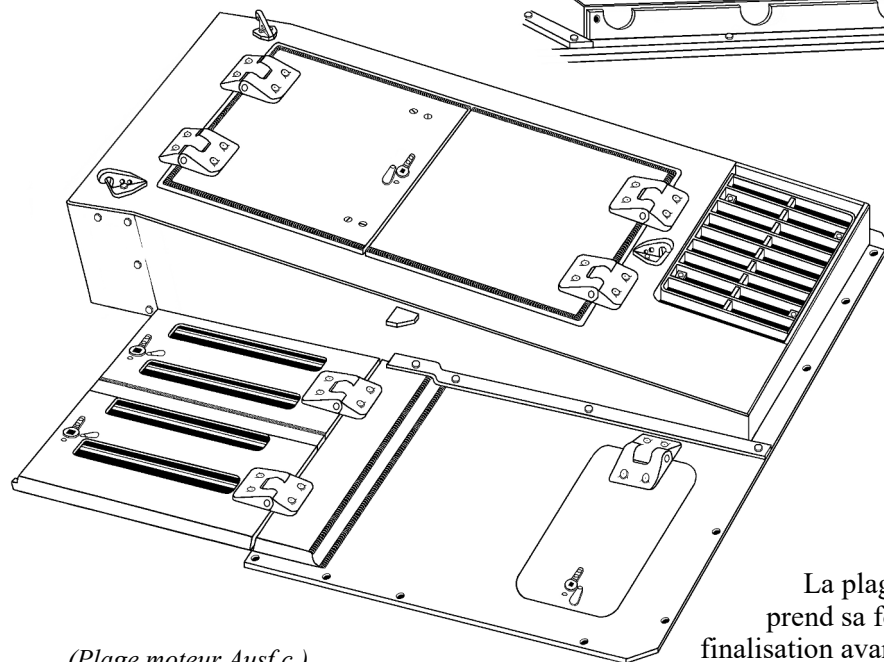
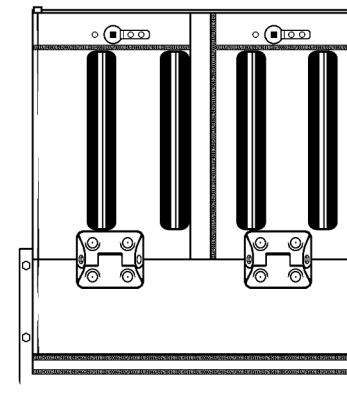
*(Variante de la trappe de l'opérateur radio vue sur un véhicule.)*

*- Variant of the radio operator's hatch seen on a vehicle. -*



*(Exemple de renforcements.)*

*- Example of reinforcements. -*

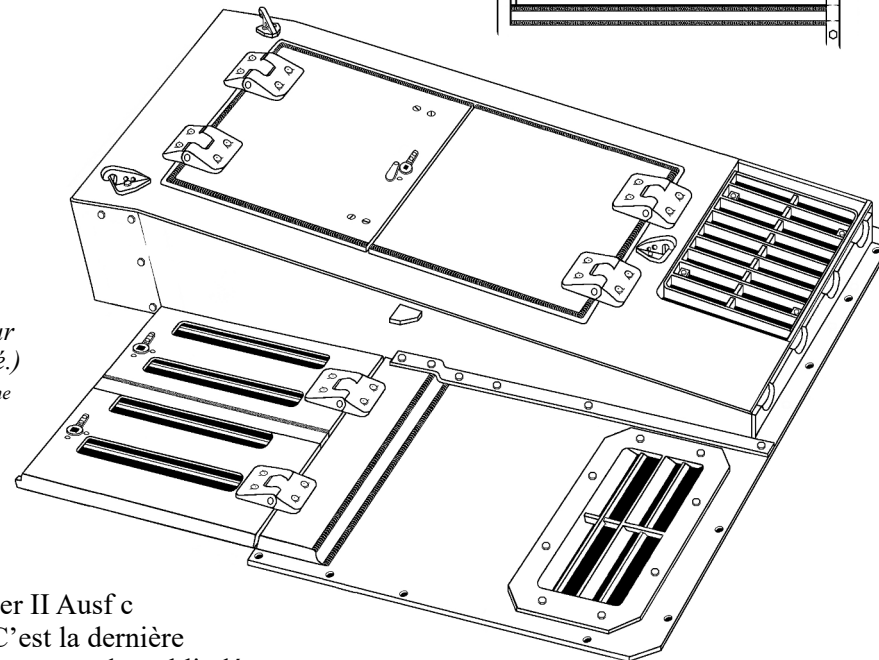


*(Plage moteur Ausf c.)*

*- Engine deck Ausf c. -*

*(Plage moteur Ausf c rénové.)*

*- Backfitted engine deck Ausf c. -*



Nota :

La plage arrière du panzer II Ausf c prend sa forme définitive. C'est la dernière finalisation avant la production de masse de ce blindé.

*\* - The rear deck of the Ausf c Panzer II takes its final shape. It is the last finalization, before the mass production of this tank. -*

PAQUIS Jacky