

Détails plage moteur Ausf b :



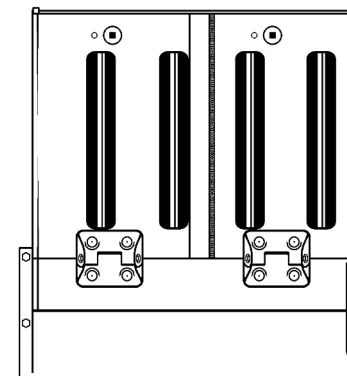
(Variantes fixations.)

- Fixing variants. -

Nota :

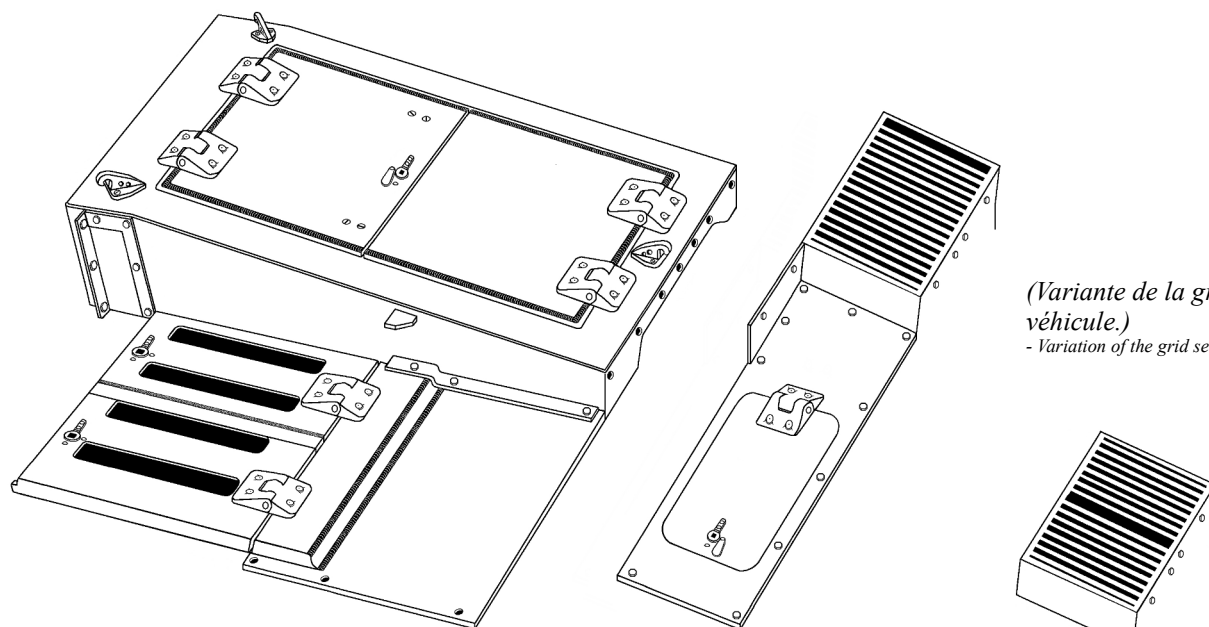
La réduction des événements est apparue sur les Panzerkampfwagen II Ausf b. Rétroactivement, elle a été généralisée sur tous les engins ainsi que sur tous les modèles Ausf a.

- The reduction of vents appeared on the Panzer II Ausf b. Retroactively, it was generalised on all machines as well as on all Ausf a models. -



(Recto & Verso de la trappe de l'opérateur radio.)

- Front & back of the radio operator's screen. -

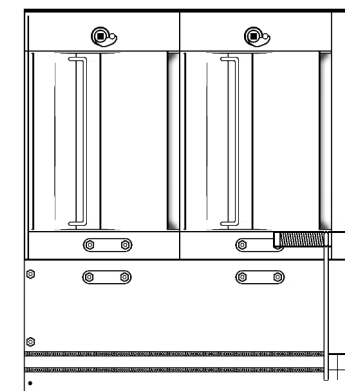


(Variante de la grille vue sur un véhicule.)

- Variation of the grid seen on a vehicle. -

(Plage moteur Ausf b.)

- Engine deck Ausf b. -



PAQUIS Jacky