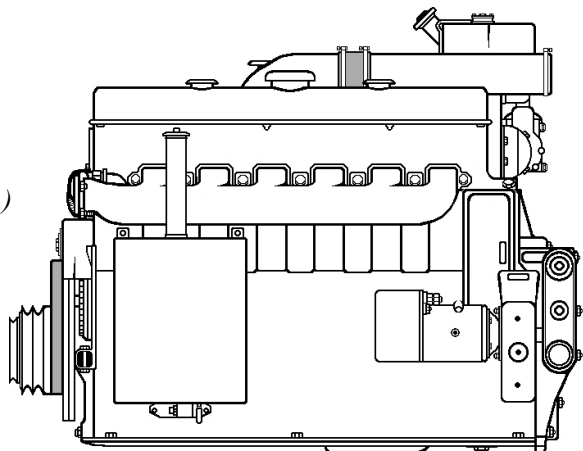
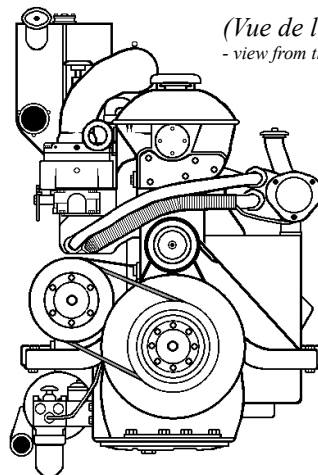


Détails moteur Maybach HL 57TR :

(Vue de gauche.)
- View from the left. -



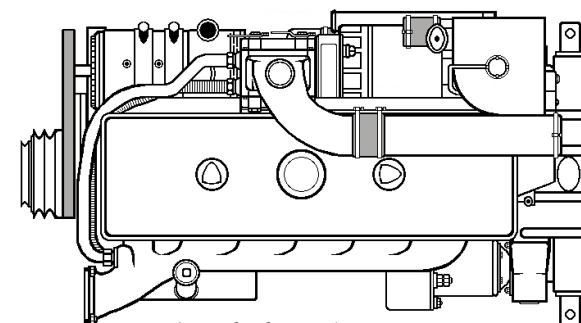
(Vue de l'arrière.)
- view from the back. -



(Pour une meilleure lisibilité, certains éléments mécaniques ne sont pas représentés)

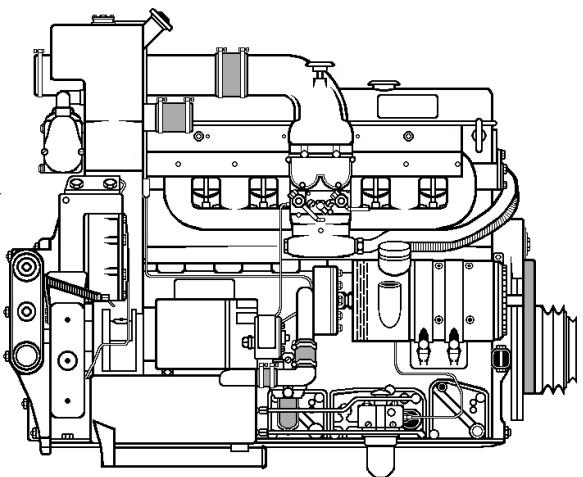


- For better readability, some mechanical elements are not shown. -

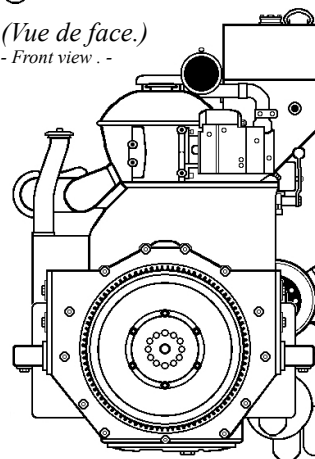


(Vue de dessus.)
- Top view. -

(Vue de droite.)
- View from the right. -



(Vue de face.)
- Front view. -



Nota :

Le moteur Maybach HL 57TR a été mis en service sur le Panzerkampfwagen II Ausf a1 à a3. On peut aussi le voir sur les prototypes pour la finalisation de la propulsion.

**

- The Maybach HL 57TR engine was put into service on the Panzerkampfwagen II Ausf a1 to a3. It can also be seen on the prototypes for the finalization of the propulsion. -

PAQUIS Jacky