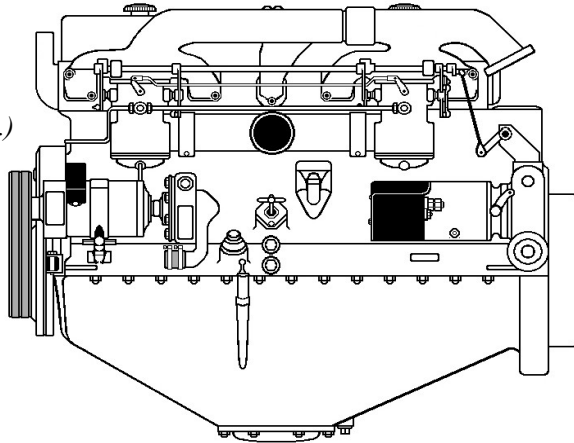
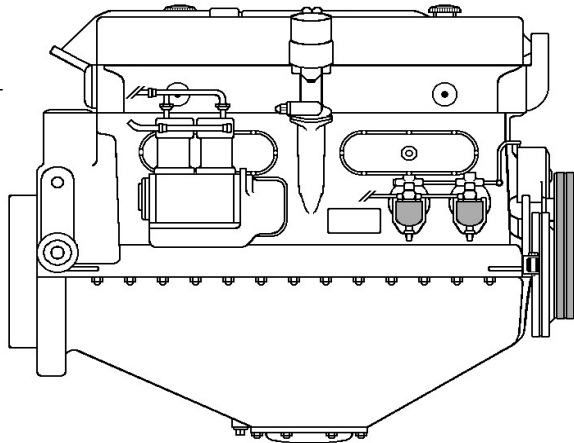


Détails moteur Maybach HL 52 :

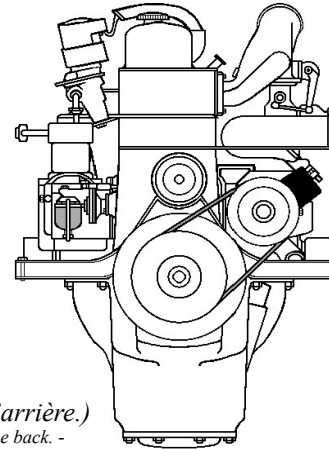
(Vue de gauche.)
- View from the left. -



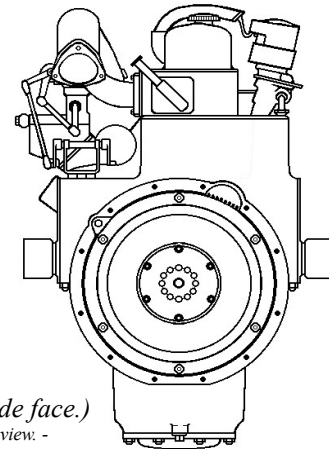
(Vue de droite.)
- View from the right. -



(Vue de l'arrière.)
- view from the back. -



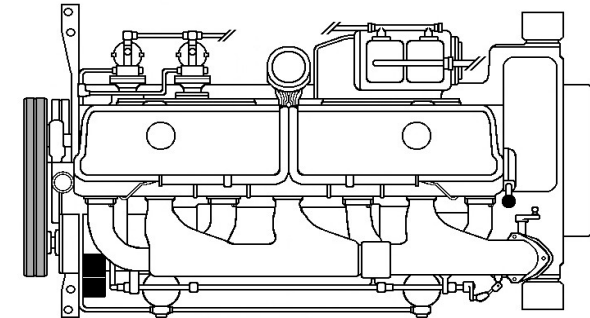
(Vue de face.)
- Front view. -



(Pour une meilleure lisibilité certains éléments mécaniques ne sont pas représentés)



- For better readability some mechanical elements are not shown. -



(Vue de dessus.)
- Top view. -

Nota :

Le moteur Maybach HL 52 a été imposé par le cahier des charges des bureaux du WaA/Wa PrW 6, lors des tests des premiers prototypes pour l'attribution du marché du futur Panzerkampfwagen II.

^{**}
- The Maybach HL 52 engine was imposed by the specifications of the WaA/Wa PrW 6 office, during the testing of the first prototypes for the award of the contract for the future Panzerkampfwagen II. -

PAQUIS Jacky

