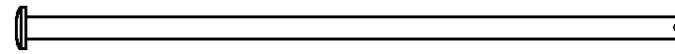
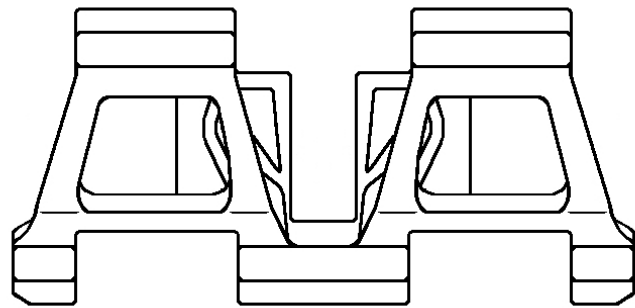
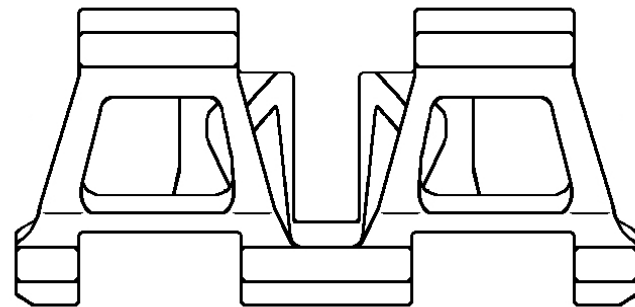
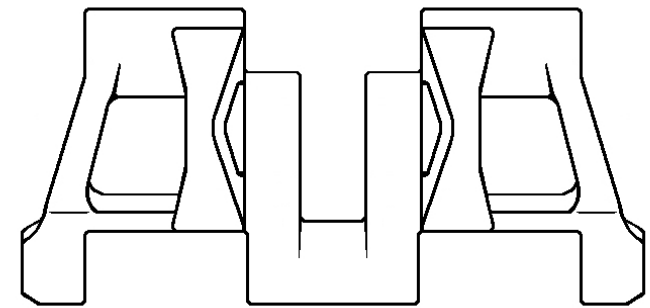
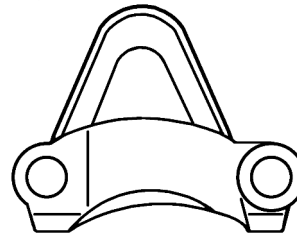
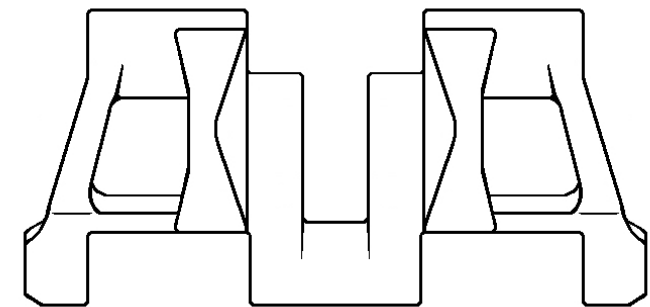
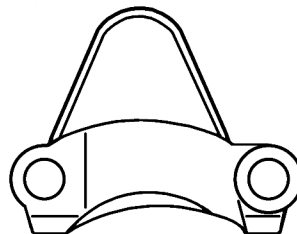


Détails chenille Kgs. 67 280/90 :

(Axe et sa goupille.)
- Axle and its pin. -(Kgs. 67 280/90 première version.)
- Kgs. 67 280/90 first version. -(Kgs. 67 280/90 seconde version.)
- Kgs. 67 280/90 second version. -

Nota :

Les chenilles Kgs. 67 280/90 ont équipé les Panzerkampfwagen II Ausf a1 et a 2. La deuxième version de cette chenille remplacera celle-ci, en attendant le changement complet du train de roulement lors d'une rénovation (qui ne sera pas faite sur tous les engins).

^{*}
- The Kgs. 67 280/90 tracks were used on the Panzerkampfwagen II Ausf a1 and a2. The second version of this track will replace this one, while waiting for the complete change of the undercarriage during a renovation (which will not be done on all the vehicles). -

PAQUIS Jacky

