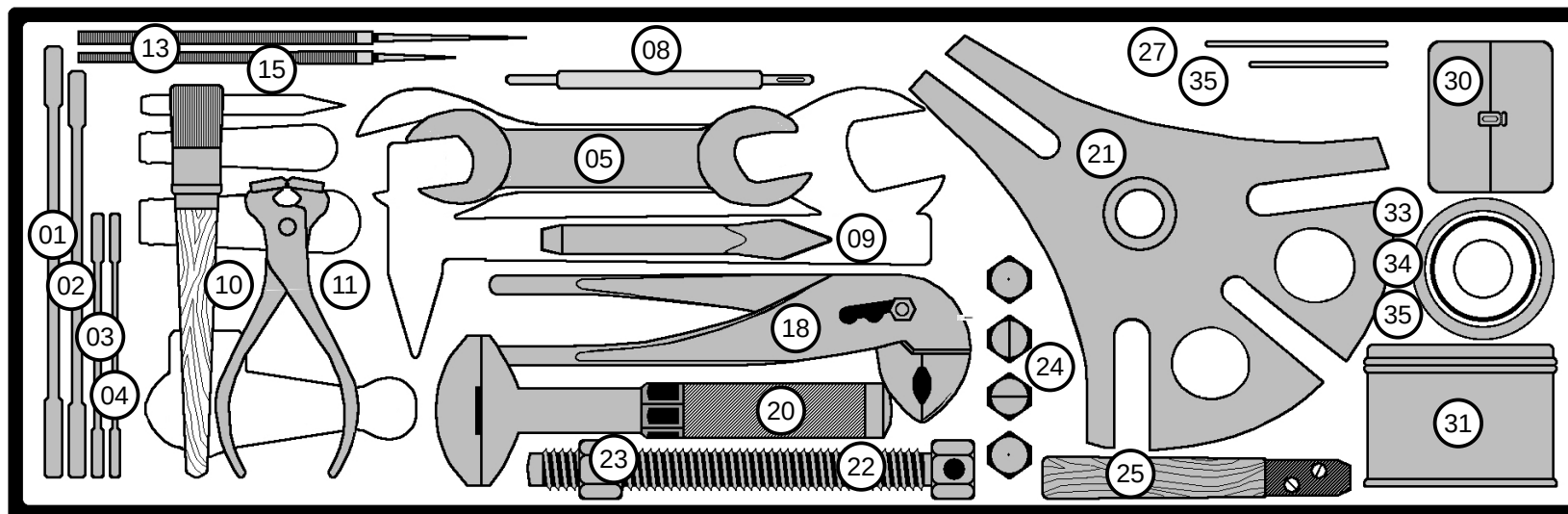


## Détails Werkzeugkasten III (1) :



01 Clef plate. - Flat key. -

02 Clef plate. - Flat key. -

03 Clef plate. - Flat key. -

04 Clef plate. - Flat key. -

05 Clef plate. - Flat key. -

06 Clef plate. - Flat key. -

07 Chasse goupille. - Pin drive punch. -

08 Tournevis d'angle. - Angle screwdriver. -

09 Burin bédane. - Cold chisel. -

10 Pinceau. - Brush. -

11 Tenaille. - Pincer cutter. -

12 Crochet pour le ressort de frein.

- Hook for the brake spring. -

13 Lime plate. - Flat file. -

14 Manche lime plate. - Flat file. -

15 Lime demi ronde. - Half round file. -

16 Manche lime demi ronde. - Handle half round file. -

17 Etau à main. - Vice hand. -

18 Pince multi prise. - Multi clamp. -

19 Marteau. - Hammer. -

20 Clef à vis. - Screw wrench. -

21 Plaque guide. - Guide plate. -

22 Extracteur à vis. - Screw extractor. -

23 Ecrou hexagonal nu. - Open hexagonal nut. -

24 Ecrou hexagonal bouchon. - Open hexagonal cap. -

25 Bois de réglage pour frein. - Brake adjustment wood. -

26 Clef de pompe à eau. - Water Pump key. -

27 Joint pour carburateur. - Gasket for carburettor. -

28 Courroie trapézoïdale (couvercle). - Trapezoidal belt (lid). -

29 Boîte avec fournitures pour éclairage (fusible ampoule etc.). - Box with lighting supplies (fuse bulb etc.). -

30 Cloche de rechange pour pompe d'alimentation en carburant. - Spare bell for fuel pump. -

31 Boîte fer blanc (écrou, vis, graisseurs). - Tin box (nut, screw, lubricator). -

32 Courroies de ventilateur. - Fan belts. -

33 Durite 53/63. - Hose 53/63. -

34 Durite 63/73. - Hose 63/73. -

35 Durite 41/51. - Hose 41/51. -

36 Joints 49/59. - Gasket 49/59. -

PAQUIS Jacky

