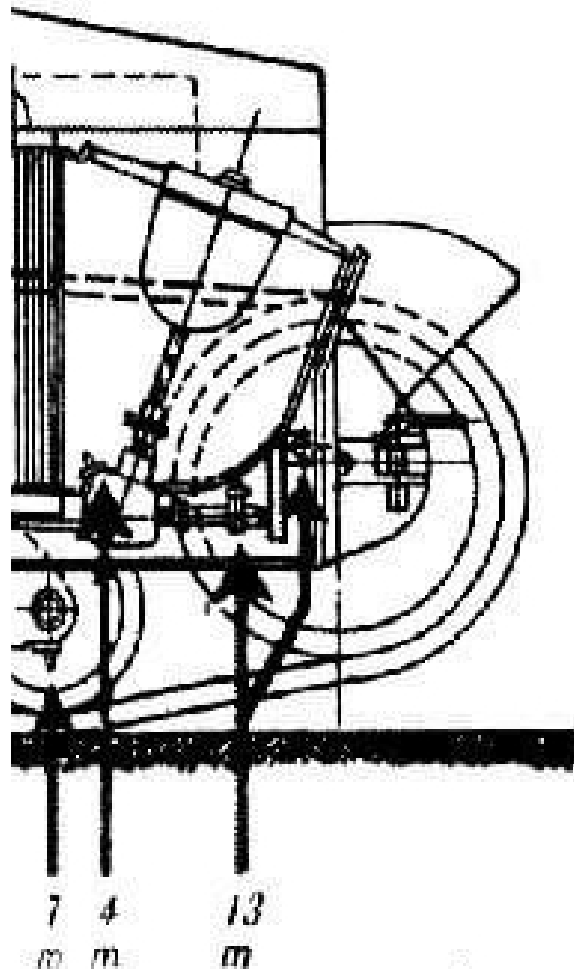


Extraits planche de graissage de la série Ausf a :

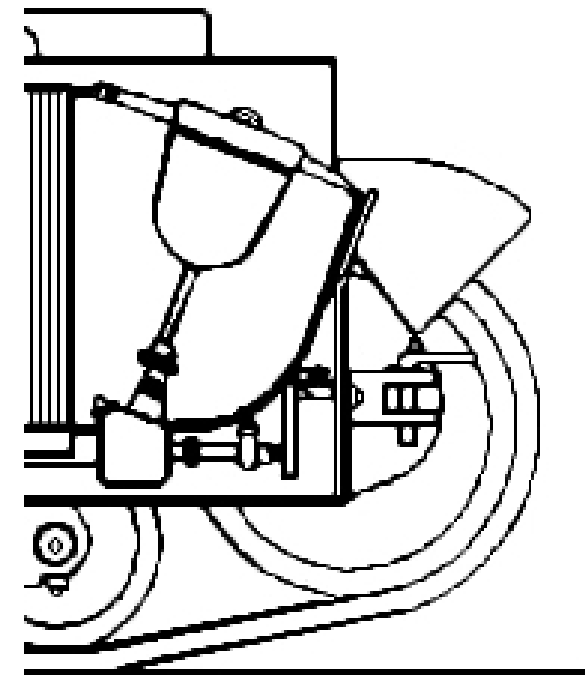


Nota :
 Extrait nettoyé, redessiné
 et non modifié de la planche de graissage
 du Pzkw II Auf a.

Il correspond à un Ausf a1
 dont l'arrière a été dessiné droit.
 Le crochet de remorquage est
 d'un autre modèle avec deux vis de
 fixation au lieu de quatre.
 Il n'y pas de photos de ce matériel
 correspondant à ce dessin
 (arrière de prototypes ?).

 - Cleaned extract, redrawn
 and unmodified from the greasing board
 of the Pzkw II Auf a.

*It corresponds to an Ausf a1
 whose back was drawn straight.
 The towing hook is
 of another model with two screws
 fixing instead of four.
 There are no photos of this material
 corresponding to this drawing
 (back of prototypes ?) -*



PAQUIS Jacky