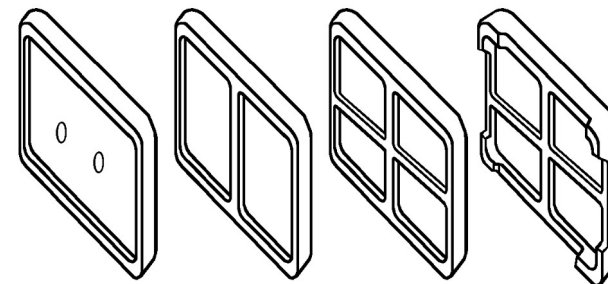
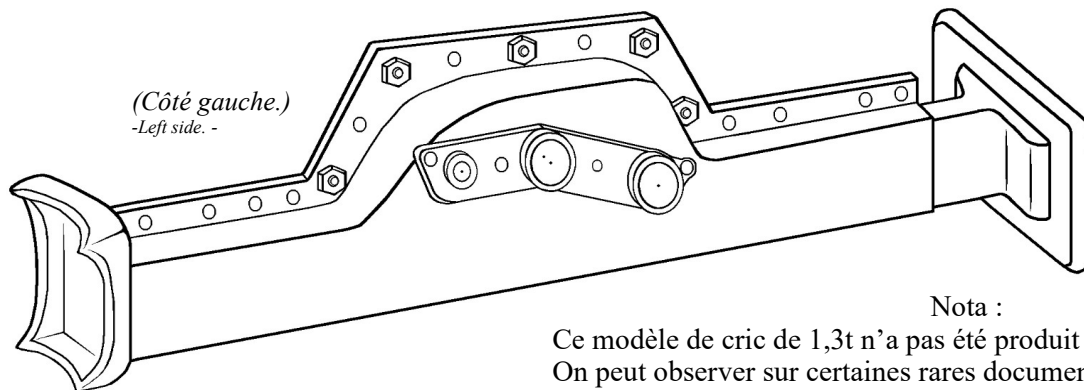


Détails cric de levage (2) :

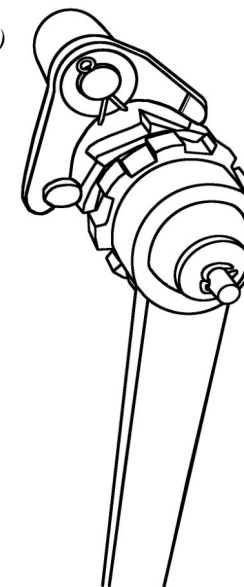
(Plaques variantes.)
- Plates variante. -



(Côté gauche.)
-Left side. -



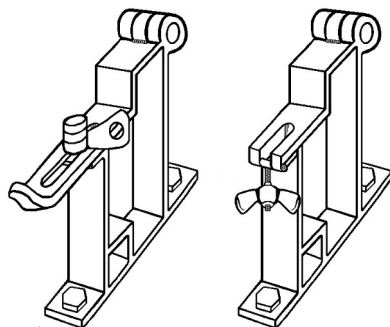
(Cliquet.)
- Pawl. -



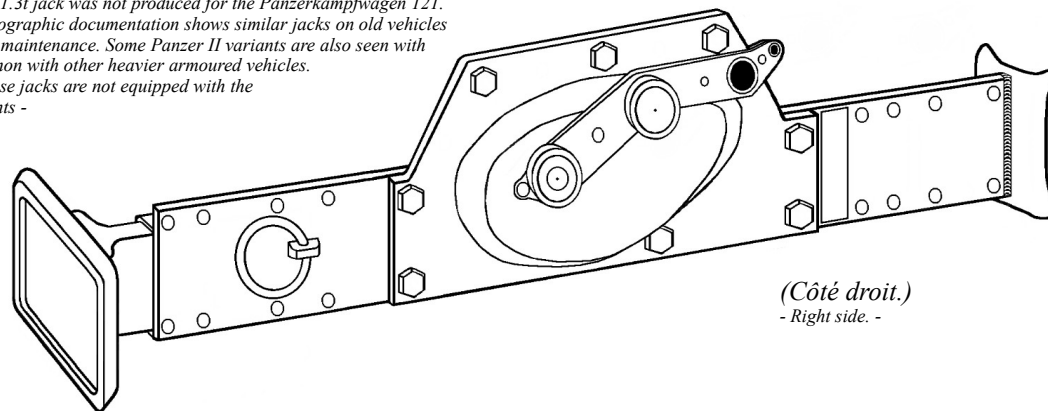
Nota :

Ce modèle de cric de 1,3t n'a pas été produit pour les Panzerkampfwagen 121.
On peut observer sur certaines rares documentations photographiques, la présence de crics similaires sur de vieux véhicules de retour de maintenance.
Certaines variantes du panzer II sont aussi observées avec des crics de 1,5t, communes avec d'autres blindés plus lourds.
Mais attention, ces crics ne sont pas équipés avec les mêmes attaches.

**
- This model of 1.3t jack was not produced for the Panzerkampfwagen 121.
Some rare photographic documentation shows similar jacks on old vehicles
Returning from maintenance. Some Panzer II variants are also seen with
1.5t jacks, common with other heavier armoured vehicles.
But beware, these jacks are not equipped with the
same attachments -*



(Fixation et sa variantes fixées par paire.)
- Fixing and its variant fixed in pairs. -



(Côté droit.)
- Right side. -

PAQUIS Jacky