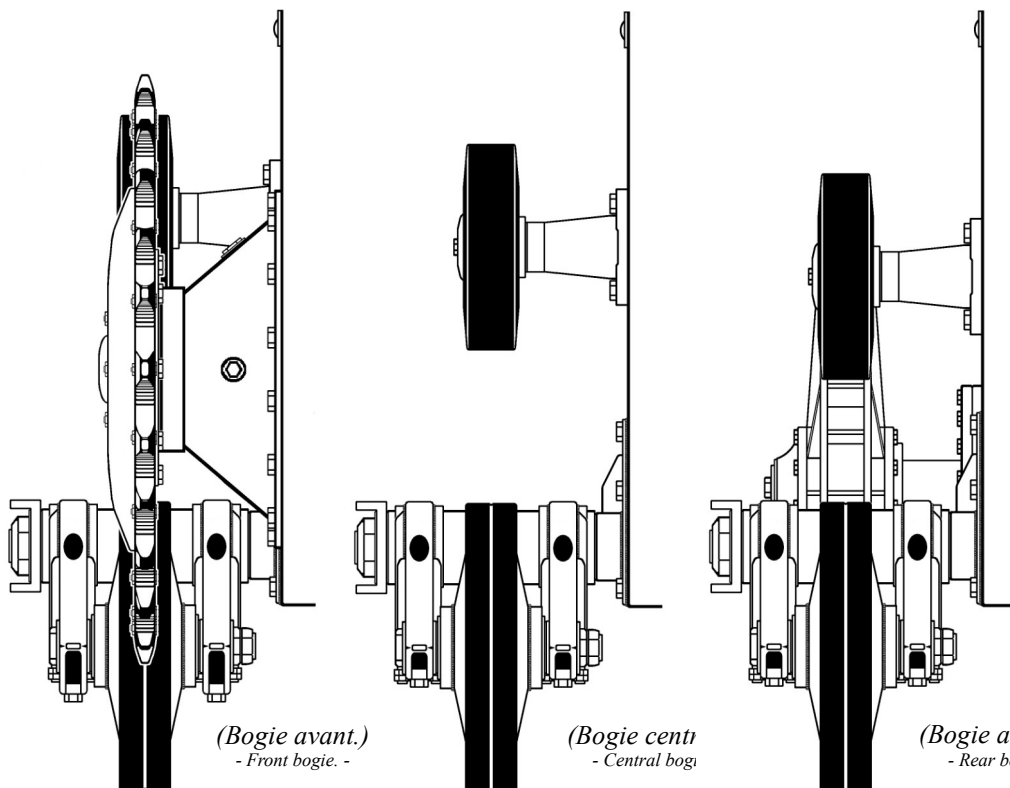


Détails bogies Pz II Ausf a1 fin de série (1) :



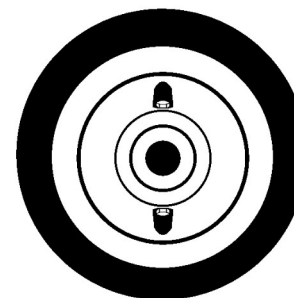
(Kgs. 67 280/90 seconde version avec flasques pleines très peu utilisée sur le PzII.)
- Kgs. 67 280/90 second version with full flanges very rarely used on the PzII. -



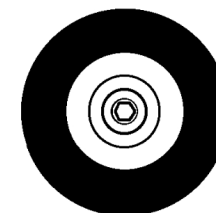
(Bogie avant.)
- Front bogie. -

(Bogie cent.)
- Central bogie

(Bogie arrière.)
- Rear bogie. -



(Roue de premier type variante, voie étroite.)
- First type wheel, narrow track. -

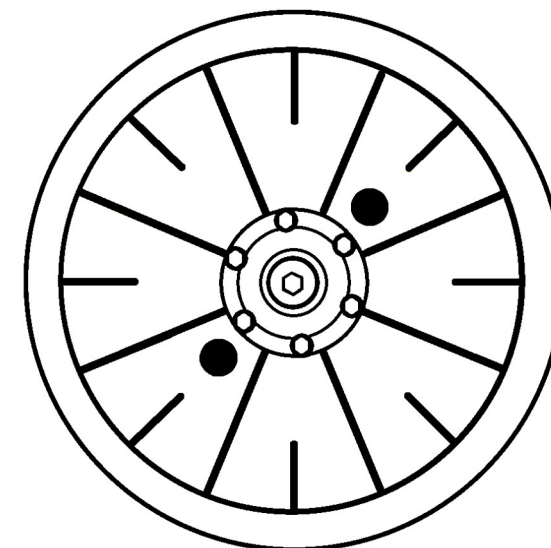


(Roue porteuse, grand diamètre & voie étroite.)
- Carrier wheel, large diameter & narrow track. -

Nota :

Les roues tendeuses arrières des panzers II Ausf a1 de fin de série (comme celles de début de série) utiliseront une chenille à voie étroite. Pour être acceptées sur cette chenille, les largeurs des roues tendeuses arrières de deuxième type seront et resteront typiques à cette version.

**
- The rear tensioning wheels of the late series Ausf a1 panzers II (as well as the early series) will use a narrow track. In order to be accepted on this track, the widths of the second type rear tensioning wheels will be and remain typical for this version. -



(Roue tendeuse de deuxième type en métal étroite.)
- Second type narrow metal tensioning wheel. -

PAQUIS Jacky