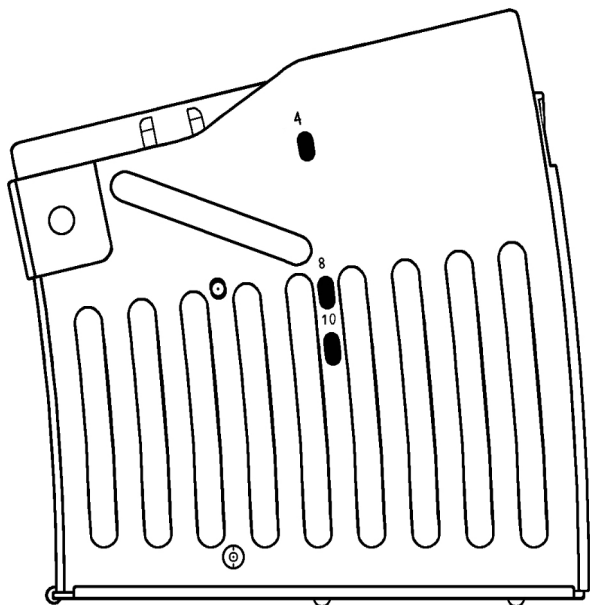
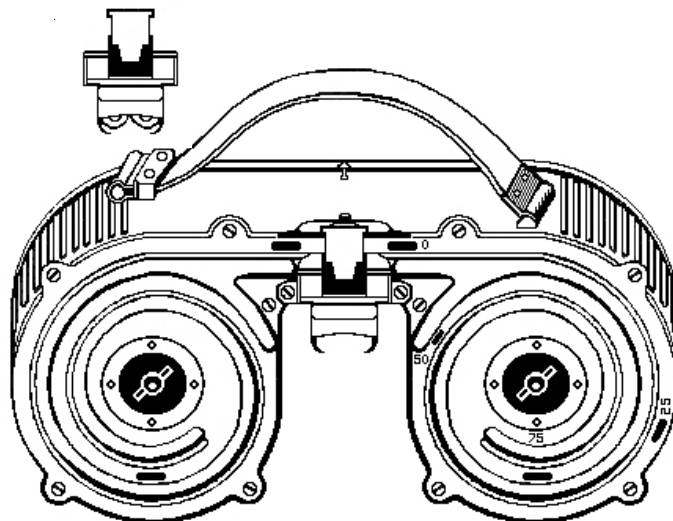


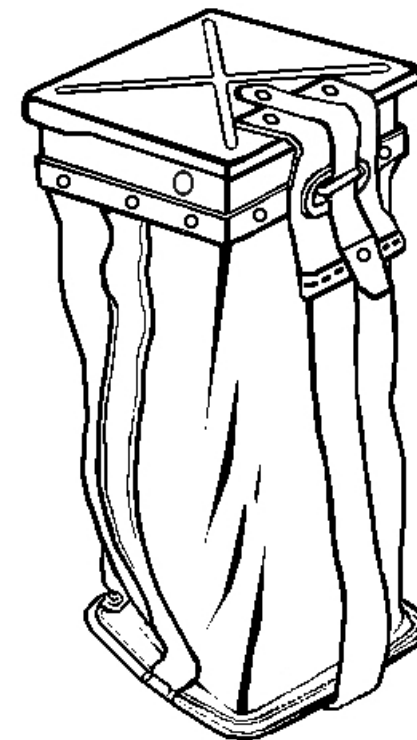
Détails chargeurs :



(Chargeur court 2cm Kw.K.)
- 2cm Kw.K short magazine. -



(Chargeur tambour - Trommellagerung MG. 34.)
- Drum magazine - Trommellagerung MG. 34. -



(Sac à munition - Gurtsack)
- Ammunition bag - Gurtsack. -

Nota :

Il n'y a pas eu d'évolutions majeures sur les chargeurs. Les différences sont dues aux quantités produites (recherche d'une productivité optimale) et à la multitude des sous traitants lors de la production. Le gurtsack remplacera le chargeur tambour lors des rénovations à partir de fin 1940.

*
- There have been no majors changes to the magazines. The differences are due to the quantities produced (search for optimal productivity) and the multitude of subcontractors during production. The gurtsack will replace the drum magazine during renovations from the end of 1940. -

PAQUIS Jacky