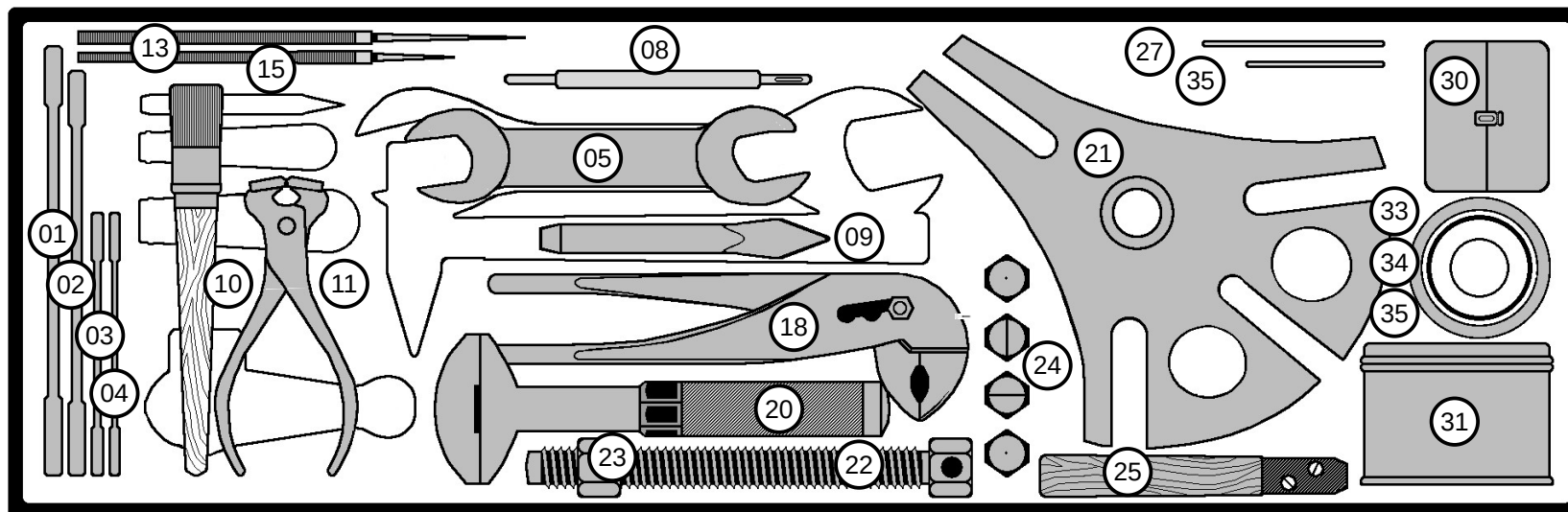


Détails Werkzeugkasten III (1) :



- | | | |
|---|--|---|
| 01 Clef plate. - Flat key. - | 13 Lime plate. - Flat file. - | 25 Bois de réglage pour frein. - Brake adjustment wood. - |
| 02 Clef plate. - Flat key. - | 14 Manche lime plate. - Flat file. - | 26 Clef de pompe à eau. - Water Pump key. - |
| 03 Clef plate. - Flat key. - | 15 Lime demi ronde. - Half round file. - | 27 Joint pour carburateur. - Gasket for carburettor. - |
| 04 Clef plate. - Flat key. - | 16 Manche lime demi ronde. - Handle half round file. - | 28 Courroie trapézoïdale (couvercle). - Trapezoidal belt (lid). - |
| 05 Clef plate. - Flat key. - | 17 Etau à main. - Vice hand. - | 29 Boîte avec fournitures pour éclairage (fusible ampoule etc.). - Box with lighting supplies (fuse bulb etc.). - |
| 06 Clef plate. - Flat key. - | 18 Pince multi prise. - Multi clamp. - | 30 Cloche de rechange pour pompe d'alimentation en carburant. - Spare bell for fuel pump. - |
| 07 Chasse goupille. - Pin drive punch. - | 19 Marteau. - Hammer. - | 31 Boîte fer blanc (écrou, vis, graisseurs). - Tin box (nut, screw, lubricator). - |
| 08 Tournevis d'angle. - Angle screwdriver. - | 20 Clef à vis. - Screw wrench. - | 32 Courroies de ventilateur. - Fan belts. - |
| 09 Burin bédane. - Cold chisel. - | 21 Plaque guide. - Guide plate. - | 33 Durite 53/63. - Hose 53/63. - |
| 10 Pinceau. - Brush. - | 22 Extracteur à vis. - Screw extractor. - | 34 Durite 63/73. - Hose 63/73. - |
| 11 Tenaille. - Pincer cutter. - | 23 Ecrou hexagonal nu. - Open hexagonal nut. - | 35 Durite 41/51. - Hose 41/51. - |
| 12 Crochet pour le ressort de frein. - Hook for the brake spring. - | 24 Ecrou hexagonal bouchon. - Open hexagonal cap. - | 36 Joints 49/59. - Gasket 49/59. - |

PAQUIS Jacky

