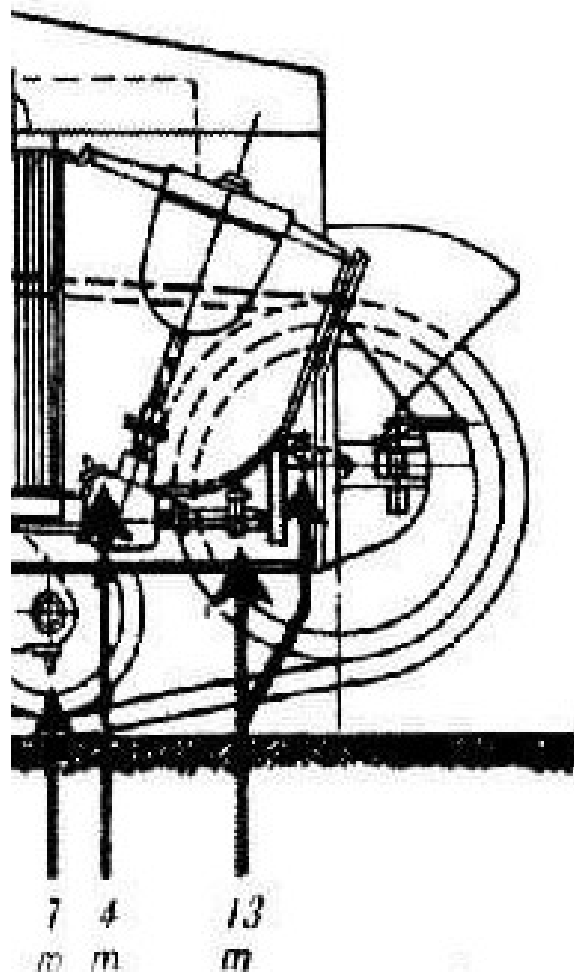


Extraits planche de graissage de la série Ausf a :



Nota :
 Extrait nettoyé, redessiné
 et non modifié de la planche de graissage
 du Pzkw II Auf a.

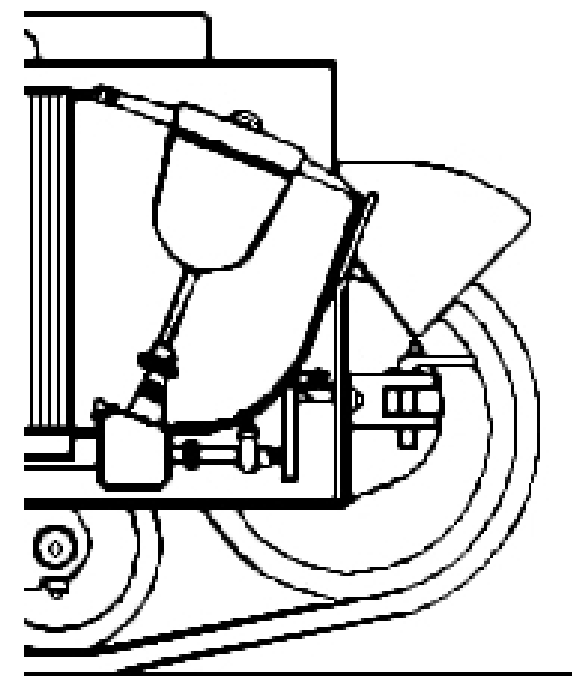
Il correspond à un Ausf a1
 dont l'arrière a été dessiné droit.
 Le crochet de remorquage est
 d'un autre modèle avec deux vis de
 fixation au lieu de quatre.
 Il n'y pas de photos de ce matériel
 correspondant à ce dessin
 (arrière de prototypes ?).

 - Cleaned extract, redrawn
 and unmodified from the greasing board
 of the Pzkw II Auf a.

*It corresponds to an Ausf a1
 whose back was drawn straight.*

*The towing hook is
 of another model with two screws
 fixing instead of four.*

*There are no photos of this material
 corresponding to this drawing
 (back of prototypes ?) -*



PAQUIS Jacky