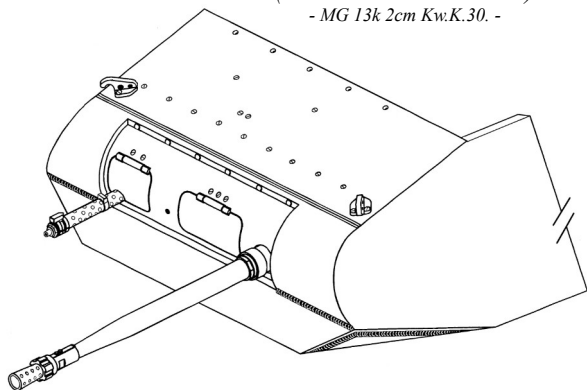
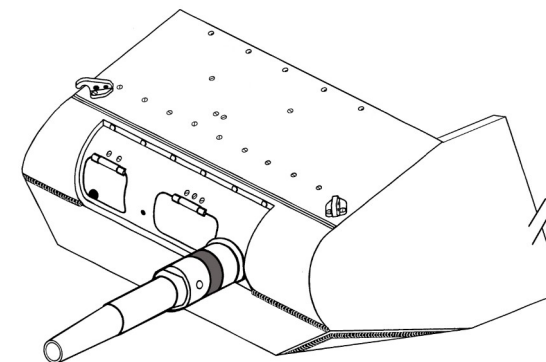
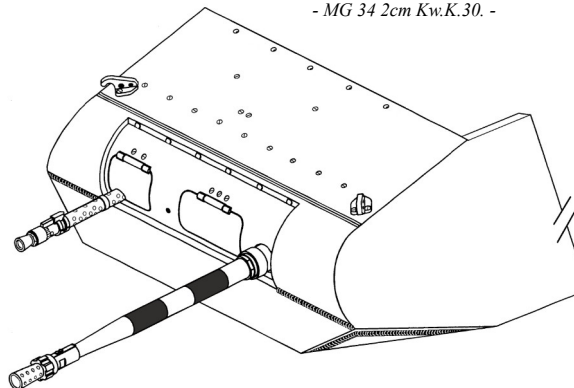


## Détails armements de tourelle :

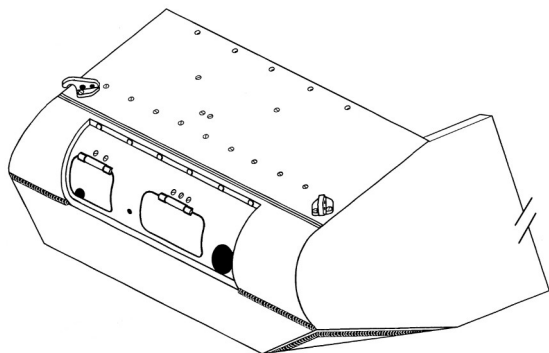
(MG 13k 2cm Kw.K.30.)  
- MG 13k 2cm Kw.K.30. -



(MG 34 2cm Kw.K.30.)  
- MG 34 2cm Kw.K.30. -



(MG 34 & 2cm Kw.K.30.)  
Adaptateur de tir à blanc ou faux canon.)  
- Blank firing adapter or fake gun. -



Nota : les mitrailleuses et les canons de 20mm sont des armes légères. Elles se démontent pour le stockage dans les armureries des casernes.

De nombreuses photos d'avant guerre montrent les tourelles dépourvues d'armements lors des entraînements, d'autres sont équipées d'un canon de tir à blanc ou d'un faux canons. Il en existe de plusieurs modèles.

Les MG 13 seront remplacées par des MG 34 lors de la mise en production du Pzkw II ausf b.

\*  
\*\*  
- Machine guns and 20mm guns are small arms. They are dismantled for storage in barracks armouries. Many pre-war photos show turrets without armaments during training, others are equipped with a blank gun or a fake gun. There are several models.  
MG 13 will be replaced by MG 34 when Pzkw II ausf b is put into production -

PAQUIS Jacky

